



ALERT SERVICE BULLETIN

Austausch der Schwimmer bei ROTAX® Motor Type 912 und 914 (Serie)

ATA System: 73-00-00 Kraftstoffsystem

VORGESCHRIEBEN

Wiederkehrende Symbole:

Bitte beachten Sie die folgenden Symbole, die Sie durch dieses Dokument begleiten.

Allgemein



WARNUNG

Vorsichtsregeln und -maßnahmen, deren Nichtbeachtung zu schweren Verletzungen oder Tod führen kann.



VORSICHT

Vorsichtsregeln und -maßnahmen, deren Nichtbeachtung zu leichte oder geringfügige Verletzungen führen kann.

ACHTUNG

Besondere Hinweise und Vorsichtsmaßnahmen, deren Nichtbeachtung zu Beschädigungen des Motors und zum Gewährleistungsausschluss führen kann.

UMWELTHINWEIS

Der Umwelthinweis gibt Ihnen Tipps und Verhaltensweisen zum Thema Umweltschutz.

HINWEIS: Besondere Hinweise zur besseren Handhabung.

Änderungen im Text und in Grafiken sind an der Änderungslinie am Rand des Satzspiegels ersichtlich.

Um zufriedenstellende Ergebnisse zu erzielen, müssen die angegebenen Verfahren bzw. Arbeiten in dieser Publikation mit anerkannten Methoden und vorherrschenden gesetzlichen Vorschriften durchgeführt werden. BRP-Rotax GmbH & Co KG. übernimmt keine Verantwortung für die Qualität der durchgeführten Arbeiten und der Erfüllung, der in dieser Publikation angeführten Anforderungen.

ALERT SERVICE BULLETIN

1) Planungsangaben

1.1) Betreff

Es sind alle Motoren der Serie 912 A, 912 F, 912 S und 914 F betroffen, bei denen zumindest eines der nachfolgenden Kriterien zutrifft:

Kriterium A) Motorserialnummer:

Motortype	Serialnummer
912 F	Ab S/N 4 413 066 bis inkl. S/N 4 413 067
912 S	S/N 9 563 830 / S/N 9 563 832 / S/N 9 563 833
914 F	Ab S/N 4 421 572 bis inkl. S/N 4 421 590

Kriterium B) Vergaser:

Die Teilenummer und Serialnummer dieser Vergaser:

Vergaser	Zyl.	Serialnummer
912 A/F	1/3	TNr. 892500 - ab S/N 161138 bis inkl. S/N 161143 / ab S/N 161483 bis inkl. S/N 161490 / ab S/N 161493 bis inkl. S/N 161507 / S/N 161516 bis inkl. S/N 161518 / S/N 161526
	2/4	TNr. 892505 - S/N 162193 / S/N 162194 / ab S/N 162196 bis inkl. S/N 162199 / S/N 162205
912 S	1/3	TNr. 892530 - Ab S/N 161528 bis inkl. S/N 161531 / S/N 161534 / S/N 161535 / S/N 161537 / S/N 161542 / S/N 161558 / S/N 161560 / S/N 161567 / S/N 161568 / S/N 161570 / ab S/N 161937 bis inkl. S/N 161939 / ab S/N 161941 bis inkl. S/N 161951 / ab S/N 161953 bis inkl. S/N 161980 / ab S/N 161982 bis inkl. 161989 / ab S/N 161992 bis inkl. S/N 162042 / ab S/N 162044 bis inkl. S/N 162051 / ab S/N 162053 bis inkl. S/N 162055 / ab S/N 162235 bis inkl. S/N 162050 / ab S/N 162252 bis inkl. S/N 162275 / ab S/N 162277 bis inkl. S/N 162282 / S/N 162294 / S/N 162298
	2/4	TNr. 892535 - S/N 161583 / ab S/N 161585 bis inkl. S/N 161587 / ab S/N 161837 bis inkl. S/N 161868 / ab S/N 161870 bis inkl. S/N 161873 / ab S/N 161875 bis inkl S/N 161919 / ab S/N 161921 bis inkl. S/N 161936 / ab 162102 bis inkl. S/N 162120 / ab S/N 162122 bis inkl. S/N 162143 / S/N 162145 / S/N 162146 / ab S/N 162400 bis inkl. S/N 162411 / ab S/N 162413 bis inkl. S/N 162430 / ab S/N 162432 bis inkl. S/N 162435 / ab S/N 162437 bis inkl. S/N 162440 / S/N 162442 / S/N 162444 / S/N 162445 / S/N 162449 / S/N 162450

d06357.fm

ALERT SERVICE BULLETIN

914 F	1/3	TNr. 892520 - Ab S/N 161412 bis inkl. S/N 161426 / S/N 161428 / S/N 161430 / ab S/N 161637 bis inkl. S/N 161662 / ab S/N 161664 bis inkl. S/N 161680 / ab S/N 161800 bis inkl. S/N 161814 / ab S/N 161816 bis inkl. S/N 161819 / ab S/N 161821 bis inkl. S/N 161824 / ab S/N 161826 bis inkl. S/N 161829 / ab S/N 161834 bis inkl. S/N 161836
	2/4	TNr. 892525 - Ab S/N 161681 bis inkl. S/N 161700 / ab S/N 161702 bis inkl. S/N 161706 / S/N 161708 / S/N 161709 / ab S/N 161711 bis inkl. S/N 161730 / ab S/N 161733 bis inkl. S/N 161736 / ab S/N 161739 bis inkl. S/N 161761 / S/N 161765 / S/N 161768 / S/N 161773 / S/N 161774 / S/N 161777 / S/N 161779

Kriterium C) Ersatzteile:

Weiters sind all jene Motoren betroffen, bei denen im Zuge einer Wartung, Instandhaltung oder Grundüberholung seit 9. Mai 2016 Schwimmer mit der TNr. 861185 eingebaut wurden.

HINWEIS: Die Vergaser oder deren Schwimmer könnten vom ursprünglichen Motor demontiert und auf einem anderen Motor verwendet worden sein.

Motoren bzw. Vergaser mit einer höheren Seriennummer als in Kriterium A oder B wurden bereits mit geprüften Schwimmern ausgeliefert.

Entsprechende Hinweise entnehmen Sie bitte den Wartungsunterlagen bzw. dem Logbuch.

1.2) Zusätzlich zu berücksichtigende ASB/SB/SI und SL

Zusätzlich zu diesem Alert Service Bulletin ist die folgende Service Instruction zu berücksichtigen: Service Instruction-SI-912-021/SI-914-023, "Kontrolle der Vergaser", letztgültige Ausgabe.

1.3) Anlass

Durch Abweichungen im Fertigungsprozess der Schwimmer kommt es aufgrund von Resonanzschwingungen im Motorbetrieb zu partiellen Ablösungen der Außenschicht. Ein Ablösen dieser Partikel kann dazu führen, dass sich Düsen im Vergaser verlegen. Dies führt in weiterer Folge zu einer Beeinträchtigung der Kraftstoffversorgung an der betroffenen Zylinderbank. Mögliche Auswirkungen sind ein rauer Motorlauf bis hin zu einem totalen Leistungsverlust oder Motorausfall durch blockierten Kraftstofffluss am betroffenen Vergaser.

1.4) Gegenstand

Austausch der Schwimmer bei ROTAX® Motortype 912 und 914 (Serie).

1.5) Fristen

- Vor dem nächsten Flug
- Sofort, bei noch nicht ausgelieferten Motoren / Ersatzteilen
- Vor dem Ersteinbau des Motors bzw. des Ersatzteiles



WARNUNG

Nichtbeachtung dieser Anweisung kann zu Motor- und Personenschaden oder Tod führen!

ALERT SERVICE BULLETIN

1.6) Genehmigung

Der technische Inhalt dieses Dokuments ist aufgrund von DOA Nr. EASA.21J.048 zugelassen.

1.7) Arbeitszeit

Geschätzte Arbeitszeit:

- Im Luftfahrzeug verbaut: keine Angaben vom Motorenhersteller möglich, da dies vom Einbau abhängig ist

1.8) Gewichte und Momente

Gewichtsänderung - - keine.

Massenträgheitsmoment - - - keine Änderung.

1.9) Elektrische Belastung

Keine Änderung.

1.10) Softwareänderungen

Keine Änderung.

1.11) Querverweise

Ergänzend zu dieser Information sind nachfolgende Dokumente in der letztgültigen Ausgabe zu beachten.

- Wartungshandbuch (WHB) Heavy
- Wartungshandbuch (WHB) Line

HINWEIS: Der Status der Handbücher kann anhand der Änderungsübersicht des Handbuches festgestellt werden. Die erste Spalte dieser Tabelle zeigt den Revisionsstatus.

Diese Zahl sollte mit der Revisionsangabe auf der ROTAX® Website: www.FLYROTAX.com verglichen werden. Änderungen und aktuelle Revisionen können kostenfrei heruntergeladen werden.

1.12) Betroffene Dokumentation

Keine.

1.13) Austauschbarkeit der Teile

- Alle Altteile sind nicht mehr verwendbar und frachtfrei an den ROTAX® autorisierten Vertriebspartner bzw. dessen unabhängige Service Center zu senden.

2) Materialinformation

2.1) Material- Preis und Verfügbarkeit

Preise und Verfügbarkeit werden auf Anfrage vom ROTAX® autorisierten Vertriebspartner bzw. dessen unabhängige Service Center bekanntgegeben.

2.2) Firmenunterstützungsinformation

- Etwaige Unterstützung seitens BRP-Rotax wird auf Anfrage vom ROTAX® autorisierten Vertriebspartner bzw. dessen unabhängige Service Center bekanntgegeben
- Ausgetauschte Teile sind frachtfrei an einen von ROTAX® autorisierten Vertriebspartner bzw. dessen unabhängige Service Center zurückzusenden.

ALERT SERVICE BULLETIN

- Transportkosten, Stillstandskosten, Verdienstentgang, Telefonkosten etc. oder Umbaukosten auf andere Motorversionen oder zusätzliche Arbeiten, die nicht in den Rahmen dieser Mitteilung fallen wie z. B. gleichzeitiges Durchführen einer Grundüberholung werden von ROTAX® nicht getragen und nicht ersetzt.

2.3) Teileumfang pro Motor

Erforderlicher Teileumfang zum Austausch der Schwimmer und zur Wiederherstellung der Ausgangskonfiguration:

HINWEIS: Es dürfen nur die in dieser Tabelle angeführten Teile verwendet werden.

Erforderlicher Teileumfang zum Tausch der Schwimmer:

TNr.	Menge /Motor	Bezeichnung	Verwendung
861185	2	Schwimmerpaar geführt	Motortype 912/914, 2-Takt Serie
830724	2	Dichtung	Schwimmerkammer 912 Serie
830720	2	Dichtung	Schwimmerkammer 2-Takt Serie
830728	2	Dichtung	Schwimmerkammer 914 Serie
631771	2	O-Ring 15,6x1,78	Abschlussschraube 914 Serie

2.4) Material pro Ersatzteil

Keine.

2.5) Nacharbeitsteile

Keine.

2.6) Spezialwerkzeug/ Schmier-/ Kleb-/Dichtmittel- Preis und Verfügbarkeit

Keine.

ALERT SERVICE BULLETIN

3) Durchführung / Arbeitsanweisungen

HINWEIS: Vor den Wartungsarbeiten, lesen Sie bitte das gesamte Dokument sorgfältig durch und stellen Sie sicher, dass Sie die Anweisungen und Anforderungen komplett verstehen.

Durchführung Die Maßnahmen sind von einer der nachstehenden Personen bzw. Organisationen durchzuführen und zu bescheinigen:

- ROTAX® - Vertriebspartner bzw. deren unabhängige Service Center
- Personen mit nachweislicher Qualifikation auf die entsprechende Motortype. Nur autorisiertes Personal (iRMT-Level: Line Maintenance) ist berechtigt diese Arbeiten durchzuführen.

HINWEIS: Sämtliche Arbeiten sind gemäß entsprechendem Wartungshandbuch durchzuführen.

Sicherheitsinformationen



WARNUNG

Diese Arbeiten nicht bei offenem Feuer, Rauchen, Funkenbildung etc. durchführen! Zündung „AUS“ und Motor gegen ungewollte Inbetriebnahme sichern. Fluggerät gegen ungewollte Inbetriebnahme absichern. Minuspol der Bordbatterie abklemmen.



WARNUNG

Gefahr von Verbrennung! Motor abkühlen lassen und entsprechende Sicherheitsausrüstung verwenden.

3.1) Allgemein

Die im ROTAX® Einbauhandbuch definierten Einbauvorschriften hinsichtlich der Vergaserentlüftung bzw. Vergaserbelüftung und der Tropfzasse müssen unbedingt eingehalten werden.

ACHTUNG

An den Schwimmern dürfen keine Modifikationen durchgeführt werden.

Sollte während dem Zerlegevorgang/Zusammenbau das Entfernen einer Sicherungseinrichtung (wie z. B. Drahtsicherung, selbstsichernde Schraube, etc.) notwendig sein, so ist diese immer durch eine neue zu ersetzen.

Schritt	Vorgehen
1	Kontrolle der auf Seite 2, Kapitel 1.1, beschriebenen Kriterien, ob das Luftfahrzeug/Motor/Ersatzteil von diesem ASB betroffen ist.
2	Kontrolle des Motorlogbuches und der Wartungsunterlagen, ob dieses ASB bereits durchgeführt wurde.

ALERT SERVICE BULLETIN

3.2) Demontage der Schwimmerkammer

Siehe dazu [Bild 1](#).

Vorbereitende Arbeiten zur Demontage der Schwimmerkammer gemäß Wartungshandbuch des Luftfahrzeugherstellers.

Schritt	Vorgehen
1	Tropftasse (1), wenn montiert, abnehmen.
2	Sichtkontrolle des Vergasers und dessen Betätigungen.
3	Federbügel (5) öffnen bzw. bei ROTAX 914 Serie die Drahtsicherung entfernen und anschließend die Abschlusschraube (6) samt O-Ring (7) abschrauben.
4	Schwimmergehäuse (3) samt Dichtung (4) und die beiden Schwimmer (2) abnehmen.

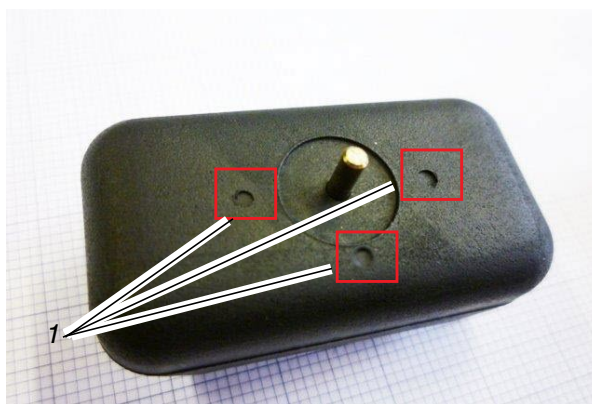
HINWEIS: Bei Verunreinigung der Schwimmergehäuse ist zuerst die Ursache festzustellen und die notwendigen Abstellmaßnahmen einzuleiten. Möglicherweise ist das gesamte Kraftstoffsystem inkl. Vergaser zu reinigen und zu kontrollieren.

3.3) Austausch der Schwimmer

- Austausch der Schwimmer muss gemäß letztgültigen Wartungshandbuch (Heavy) durchgeführt werden.
- Alle Schwimmer, welche gemäß Kapitel 1.1) definiert sind, müssen ausnahmslos getauscht werden.

HINWEIS: Schwimmer außerhalb der im Betreff angeführten Serialnummernkreise müssen nicht getauscht werden.

HINWEIS: Schwimmer mit 3 Markierungen sind auf die in Kapitel 1.3) angesprochenen Merkmale geprüft und müssen NICHT getauscht werden.



1 Markierungen

10251

HINWEIS: Diese Markierungen haben keinen Einfluss auf die Funktion der Schwimmer.

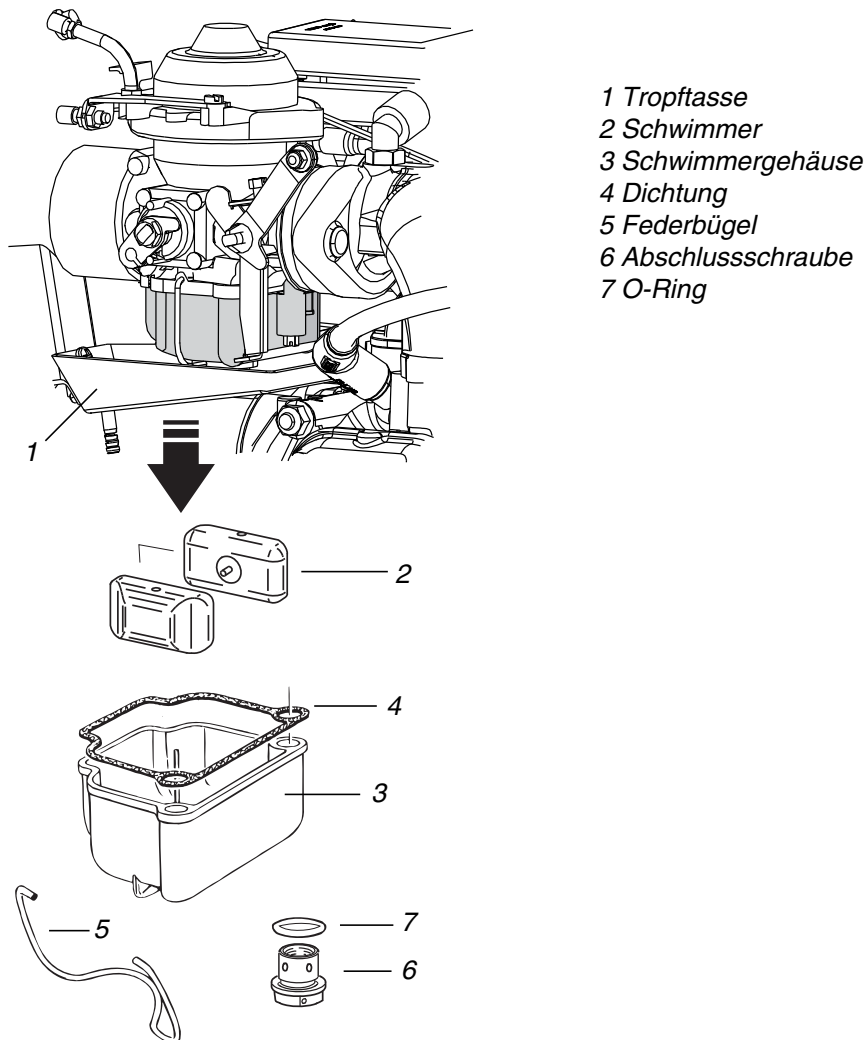
ALERT SERVICE BULLETIN

3.4) Montage der Schwimmerkammer

Siehe dazu [Bild 1](#).

Schritt	Vorgehen
1	Dichtung (4) der Schwimmergehäuse und bei ROTAX 914 Serie den O-Ring (7) erneuern.
2	Schwimmergehäuse (3) samt Dichtung (4) und die beiden Schwimmer (2) montieren.
3	Federbügel (5) schließen bzw. bei ROTAX 914 Serie Abschlusschraube (6) samt O-Ring (7) montieren. Anzugsdrehmoment der Abschlusschraube 5.5 Nm. Drahtsicherung montieren.
4	Tropftasse (1) bzw. Anbauteile gemäß Anweisung des Luftfahrzeugherstellers montieren.

Bild 1



ALERT SERVICE BULLETIN

3.5) Abschlussarbeiten

- Originalbetriebszustand des Luftfahrzeuges gemäß Anweisung des Luftfahrzeugherstellers wiederherstellen
- Minuspol der Bordbatterie anklemmen

3.6) Probelauf

Motorprüflauf durchführen. Siehe dazu Kapitel 12-20-00 des letztgültigen Wartungshandbuchs Line der entsprechenden Motortype.

3.7) Zusammenfassung

Die Arbeitsanweisung (Kap. 3) ist entsprechend der Fristen (Kap. 1.5) durchzuführen. Die Durchführung des Alert Service Bulletins ist im Logbuch zu bestätigen.

Die Genehmigung der Übersetzung ist nach besten Wissen und Gewissen erfolgt - in jedem Fall bleibt der Originaltext in englischer Sprache maßgeblich sowie das metrische Einheitensystem.

3.8) Anfragen

Anfragen betreffend dieses Alert Service Bulletins an den nächsten autorisierten Vertriebs- und Servicepartner für ROTAX®-Flugmotoren richten.

Eine Liste aller Vertriebspartner ist verfügbar auf www.FLYROTAX.com.

HINWEIS: Die Illustrationen in diesem Dokument zeigen eine typische Ausführung. Möglicherweise entsprechen sie nicht in jedem Detail oder in der Form dem tatsächlichen Teil, stellen aber Teile gleicher oder ähnlicher Funktion dar. Unsere Explosionszeichnungen sind **keine technischen Zeichnungen** und sollen lediglich zur Anschaulichkeit dienen. Spezielle Daten sind den letztgültigen Dokumenten der jeweiligen Motortype zu entnehmen.