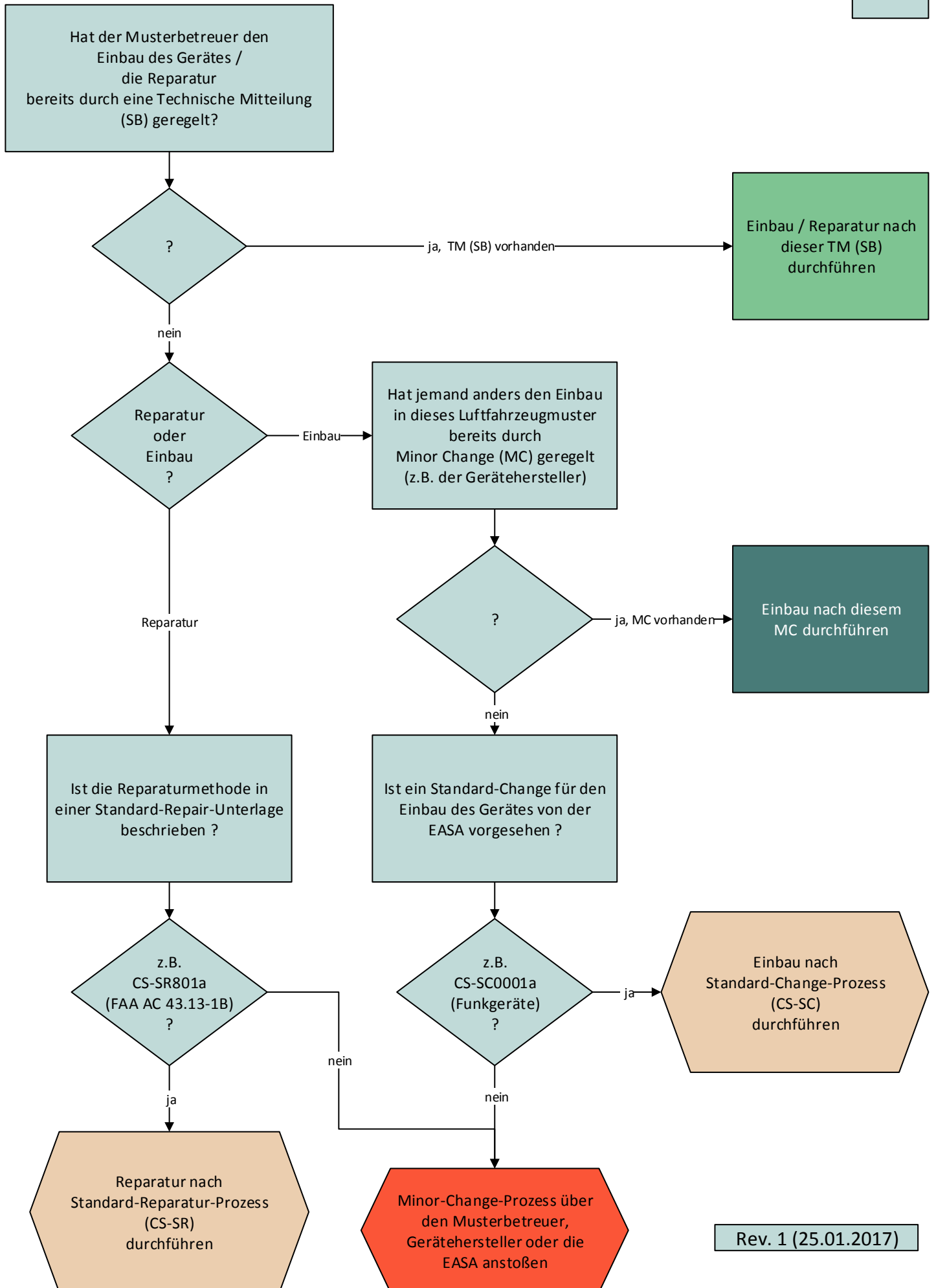


Wann muss ein Standard-Change/Repair eingeleitet werden ?





Standard Change/ Standard Repair Ausführungsbeleg

(In Anlehnung an die EASA Form 123 aus dem AMC.M.A.801 Annex II zur ED Decision 2015/016/R)

LBA 695 / Fournier RF5

Kennblatt/Baureihe

511

Werk-Nr.

D-K110

Eintragungszeichen

1. SC/SR Nummer	2. SC/SR Titel & Bezeichnung (SC= Standard Änderung, SR= Standard Reparatur)	
CS-SC 001a	Installation von Funkgeräten (COM)	
3. Anwendbar für das oben genannte Flugzeugmuster/ Baureihe		
4. Verwendete Bauteile (Anzahl, Part Nummer, Beschreibung, Verweise auf Form 1 Nummer, Certificate of Conformity oder Ähnliches)		
Installation von 1 Stück TRIG TY91 (Form-One Nr. TNB 05635) auf Avionik-Montageplatte im Fußraum des Piloten mit Bedienteil TC90 im Instrumentenbrett (Deinstallation eines FSG40 im Instrumentenbrett)		
5. Betriebsbeschränkungen	Welche Flugzeughandbücher sind betroffen, oder müssen ggf. geändert/ ergänzt werden (Kopien der betroffenen Unterlagen/ Handbücher sind dem Halter auszuhändigen)	
keine	Flughandbuch (Ergänzung Nr. K 110-03)	
6. Dokumente, die für die Entwicklung und Ausführung des SC/ SR verwendet wurden. (Kopien der mit Sternchen gekennzeichneten Unterlagen sind dem Halter als Kopie auszuhändigen)		
TRIG TY91/TY92 VHF radio Installation Manual (P/N 00839-00-AF Rev Date 24/11/2014) *) CS-22 Subpart F – Ausrüstung CS-22 CS 22.561 – Notlandebedingungen (↑ 7,5g, ↓ 9g, ⇔ 6g, ↻ 15g) CS-22 Subpart G, Spezifikation - Flughandbuch für ein Segelflugzeug (inklusive Motorsegler), Sektion 9, (Flughandbuch Ergänzungen) AC43.13-1A (deutsch), Kapitel 11 Elektrische Anlagen		
7. Unterlagen zur Aufrechterhaltung der Lufttüchtigkeit (Kopien der betroffenen Unterlagen/ Handbücher sind dem Halter auszuhändigen)		
Bei dem Funkgerät ist keine periodische Instandhaltung notwendig.		
8. Zusätzliche Informationen		
Eine Schwerpunktprüfung wurde durchgeführt.		
9a. Diese SC erfüllt die in Part 21A.90B(a) festgelegten Kriterien und die relevanten Paragraphen des CS- STAN	9b. Diese SR erfüllt die in Part 21A.431B(a) festgelegten Kriterien und die relevanten Paragraphen des CS- STAN	
<input checked="" type="checkbox"/> Ja	<input type="checkbox"/> Ja	
10. Datum der Ausführung des SC/SR	11. Lizenznummer und Unterschrift des Freigabeberechtigten Personals, der für die Ausführung des SC oder der SR und des CRS im Bordbuch verantwortlich ist.	
11. Januar 2017	Betriebszulassungsnummer: -- Name: (G. S.) Lizenznummer: LBA 3003	
12. Unterschrift des Halters. Hiermit wird bestätigt, dass alle relevanten Unterlagen über die Ausführung des SC/ SR von dem Betrieb bzw. der Freigabeberechtigten Person der die Änderung/ Reparatur durchgeführt hat an den Halter übergeben wurden und der Halter Kenntnis von etwaigen Beschränkungen im Betrieb oder zusätzlichen Lufttüchtigkeitsanforderungen, die das Flugzeug betreffen hat.		
Name des Halters: H. S.		
Unterschrift:		



Ausrüstungsverzeichnis

LBA 695 / Fournier RF5
Kennblatt/Baureihe

50xx
Werk-Nr.

D-Kxxx
Eintragungszeichen

Benennung	Baumuster, Hersteller, ggf. Baujahr	Werk-Nr.	Einbauort/ Hebelarm (±mm vom B.P.)
Motor	xxxx	12345	Bug
Propeller	xxxx	12345	Bug
ELT	E-04, ACK, 2016	12345	hinter Co-Sitz
ELT-Antenne	E-04.8, ACK, 2016	--	Gepäckraum
ELT-Fernbedienung	E-04.5, ACK, 2016	12345	I-Brett vorne
ELT-Summer	E-04.7, ACK, 2016	12345	Co-Sitz
Funk	TY91, TRIG, 2016	12345	vor I-Brett vorne
Funk-Antenne	Standard-Rundstrahler	----	Rumpf hinter Co-Sitz
Transponder	TT21, TRIG, 2016	12345	vor I-Brett vorne
TRX-Antenne	RAMI AV-74	----	unter Pilotensitz
Flarm	PowerFlarm, Flarm, 2016	12345	vor I-Brett vorne
Flarm-Antenne 1	Flarm ext. Antenne	----	Rumpf vor Pilot
Flarm-Antenne 2	Flarm ext. Antenne	----	Rumpf unter Co-Sitz
Flarm-ADS-B-Antenne	RAMI AV-22	----	neben Fahrwerksschacht

11.01.2017
Datum

noname
Name des Freigabe Berechtigten

Noname
Stempel/Unterschrift des Freigabe Berechtigten



Wägebericht Motorsegler

LBA 695 / Fournier RF5

50xx

D-Kxxx

Kennblatt/Baureihe

Werk-Nr.

Eintragungszeichen

Wägung

	Leermasse	Masse N.T.	Massegrenzen:	
	kg	kg		kg
Tragwerk links (mit Bolzen)			Leermasse	452
Tragwerk rechts			Höchstzul. Zuladung (einschl. Kraftstoff)	198
Rumpf			Höchstzul. Flugmasse	650
Haube				
Höhenleitwerk			Höchstmasse N.T.	--
Kraftstoff			Höchstzuladung auf den Sitzen	--
Trimmmasse			Mindestzuladung im Führersitz	--
Zuladung	oder Berechnung			
Gesamt			Nachwiegung nach Einbau des Funkgerätes	

zul. Schwerpunktbereich

Hinter Bezugsebene (BE):

Bezugspunkt (BP)

Flügelvorderkante bei Y-1100

Horizont. Bezugslinie

Haubengurte horizontal

bei einer Leermasse G_L

von _____ kg

$X_v =$ _____ mm

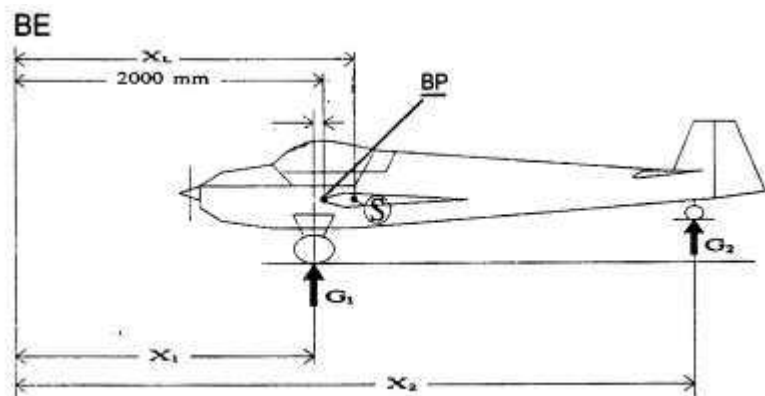
$X_h =$ _____ mm

bei o. a. Flugmasse

$X_v = 2313$ mm

$X_h = 2513$ mm

X_v = vordere zul. Grenze
 X_h = hintere zul. Grenze



Schwerpunktermittlung

Auflage	Brutto (kg)	Tara (kg)	Netto (kg)	Hebelarm (mm)	Moment (mmkg)
G_1 (vorne)	446,0	2,0	444,0	$X_1 = 1980$	879120
G_2 (hinten)	42,4	5,2	37,2	$X_2 = 6920$	257424
Kraftstoff	-26,6		-26,6	$X_{Kr} = 2200$	-58520
Öl	-2,5		-2,5	$X_{Öl} = 1200$	-3000
G_L (gesamt)			452,1	$X_L = 2377$	1075024

Die errechnete Schwerpunktlage liegt im zulässigen Bereich.

Der Trimmplan im Motorsegler und im Flughandbuch wurde überprüft.

Ausrüstung des Motorseglers bei der Wägung gemäß Ausrüstungsverzeichnis vom 10.01.2017

10.01.2017

Datum

noname

Name des Freigabe Berechtigten

Noname

Stempel/Unterschrift des Freigabe Berechtigten

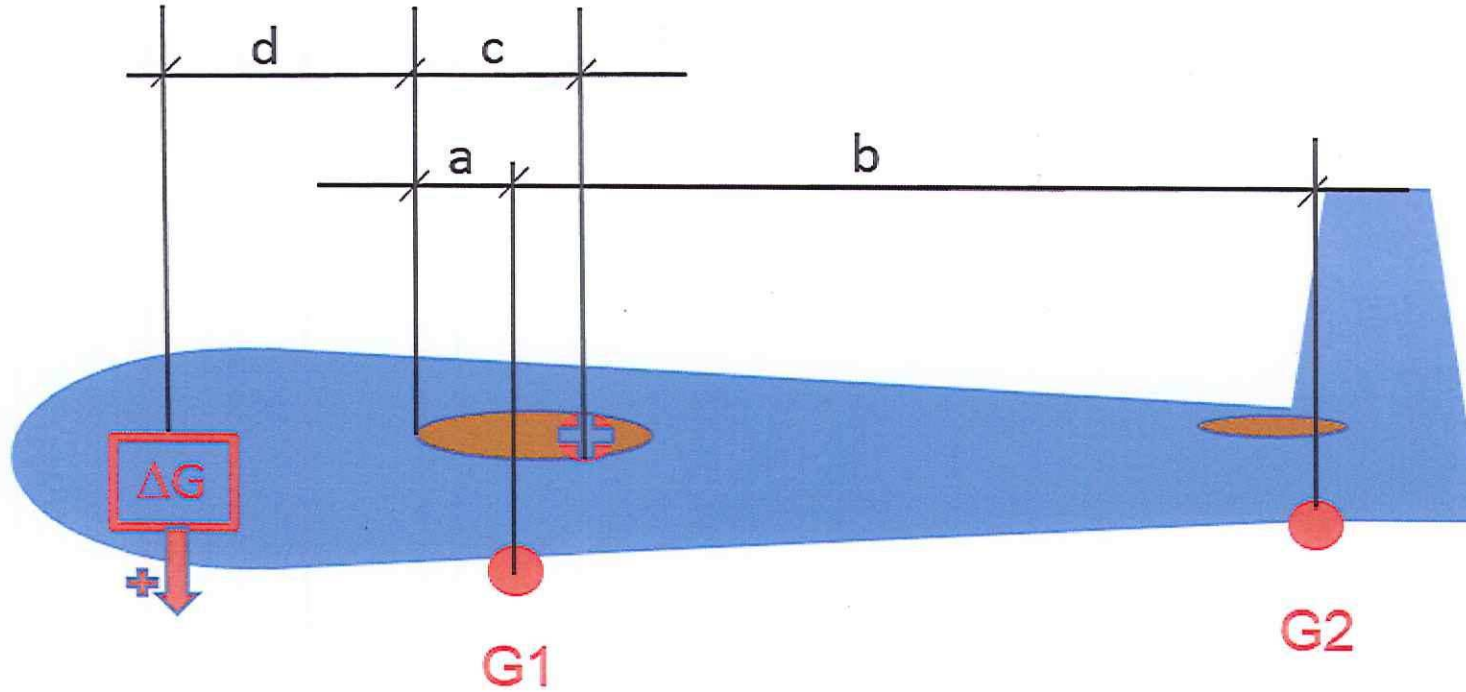
Berechnung einer Schwerpunktsänderung

oder Nachwiegen

Kennzeichen: **D-1234**

Werk-Nr. **1234**

Anlass der Berechnung: Austausch des Funkgerätes FGS40 gegen ein TRIG TY 91



Eingabefelder	G 1 [kg]	G 2 [kg]	a [mm]	b [mm]
	368,3	49,1	116	5189

Daten aus dem aktuellen Wägebbericht

ΔG [kg]	d [mm]
-0,4	1560

geändertes Gewicht

Berechnung	Schwerpunkt	SP-Differenz
	c [mm]	Δc [mm]
	726,4	2,2
	aktuell	

neuer SP
728,6
neu

Datum: 10.02.2017

Unterschrift: 



Übersicht der Modifikationen und Reparaturen STC/EMZ/CS-STAN/Minor-Change

Eintragungszeichen:

D - Kxxx

Kennblatt/Baureihe: LBA 695 / Fournier RF5		Werk-Nr.: 50xx			
Kurzbeschreibung		Erledigungsvermerke			Prüf- Vermerk (Stempel CS)
STC/EMZ/CS-STAN/MC-Nr. Ausgabedatum	Maßnahme	Datum	bei Gesamt-Std./	bei Gesamt-Starts	
EASA STC 10032345 28.10.2010	Einrüstung Rotax 912 A3 mit Propeller HO-V352F-S1/S170FQ	28.10.2010			
CS-SC031a	Austausch der konv. Positionslampen gegen AVEO ULTRA GALACTICA LED-Lampen	02.07.2017			
CS-SC153a	Einrüstung von SCHROTH-Gurten				
CS-SC 101a	Einrüstung ELT ACK E-04	11.01.2017			
CS-SC001a	Einrüstung des Funkgerätes TRIG TY91				
CS-SC002a	Einrüstung des Transponders TRIG TT21				
CS-SC004a	Installation von Antennen für Power-FLARM und ELT				
CS-SC-051a	Installation eines Power-FLARM				

Änderungsdatum:							
Unterschrift							

Fournier RF5 Rotax Flughandbuch-Ergänzungen

1. Einleitung

Dieser Abschnitt enthält die zweckdienlichen Ergänzungen um den Motorsegler sicher und wirksam zu betreiben, wenn er mit verschiedenen technischen Systemen und Ausrüstung ausgestattet ist, welche nicht mit dem Standard-Luftfahrzeug geliefert werden.

2. Liste der eingefügten Ergänzungen

Datum der Einfügung	Dok.-Nr.	Titel der eingefügten Ergänzung
11.01.2017	Kxxx-01	ELT ACK E-04

Hinweis:

Jede Ergänzung soll normalerweise nur ein System, Gerät oder Ausrüstungsteil abdecken. Jede Ergänzung soll ein abgeschlossenes Miniatur-Flughandbuch darstellen.

1. Allgemeines

Diese Ergänzung beschreibt die Bedienung des Funkgerätes TRIG TY91.

2. Einschränkungen

Für den Betrieb des Luftfahrzeugs ergeben sich keine Einschränkungen.

An der zum Funkgerät zugehörigen Sicherung ist ein Schild „COM“ anzubringen.

3. Notverfahren

Für den Betrieb des Luftfahrzeugs ergeben sich keine Änderungen in den Notverfahren.

4. Normalverfahren

Das Funkgerät ist über einen eigenen Sicherungsautomaten abgesichert.

Zur Bedienung wird auf das Betriebshandbuch (TY91 and TY92 Radio Operating Manual, ab Seite 7 in deutscher Sprache) in der jeweils aktuellen Fassung verwiesen.

5. Leistung

Die Leistungen des Luftfahrzeugs ändern sich nicht.

6. Massen und Schwerpunktlage

Die Masse und die Schwerpunktlage wurden neu ermittelt und steht im zugehörigen Abschnitt des Flughandbuchs zur Verfügung.